



# ADOUCISSEUR

## DOMAO

VOTRE CONFIANCE, NOTRE SAVOIR-FAIRE

## ADOUCISSEUR D'EAU



### DOMAO 100

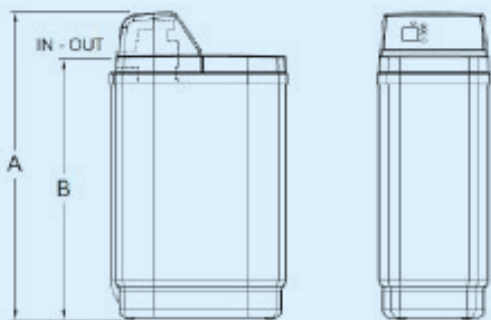
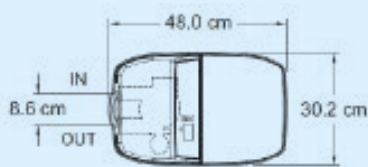


- > Raccordement hydraulique  
1 pouce/ DN 25 (by-pass standard)
- > Régénération volumétrique électronique
- > Bac à sel sec
- > Facile à installer grâce aux flexibles *Clip style* (en option)



### MISE EN SERVICE COMPRISE

		CALEX-9 L	CALEX-16 L	CALEX-22 L
Volume de résine	L	9 L	16 L	22 L
Capacité moyenne d'échange	fm <sup>3</sup>	38	79	109
Consommation moyenne de sel par régénération	Kg	0,77	1,54	1,77
Débit de service (1 bar de perte de charge)	m <sup>3</sup> / h	1,86	1,7	1,8
Diamètre de raccordement	pouces	1" / DN 25		
Pression d'alimentation (mini-maxi)	bar	1,3-8,5		
Alimentation électrique	V/Hz	24V / 50-60 Hz		
Limite de température de l'eau à traiter (mini-maxi)	°C	4-49		



By pass



Raccords filetés  
+Clips



### FOURNI AVEC

- 1 kit by-pass « clip style »
- 1 transformateur 24 V
- 1 tuyau d'évacuation
- 1 rupture de charge
- 2 raccords filetés 1 pouce mâle

	9 L	16 L	22 L
Hauteur totale (A)	52,7 cm	82,2 cm	106,7 cm
Hauteur sol/by-pass (B)	40 cm	69,5 cm	94 cm



Bac à sel et bouteille de résine



Corps de vanne



Platine électronique



# ADOUCISSEUR

## DOMAO

VOTRE CONFIANCE, NOTRE SAVOIR-FAIRE

## KIT DE RACCORDEMENT

DOMAO 100

### KIT COMPLET PRÊT À POSER

KIT\_RACC\_CALEX

Le kit de raccordement **pour adoucisseur Domao 100** comprend :

- > **2 flexibles** « Clip style »
- > **1 kit de préfiltration 10 microns :**
  - 1 corps de filtre 9" 3/4
  - 1 cartouche anti-sédiments 10 microns
  - 1 clé de serrage
  - 1 équerre de fixation murale + vis



2 Flexibles « Clip style »



Kit de préfiltration  
10 microns

## FONCTIONNEMENT

### Les adoucisseurs comment ça marche ?

- > **1.** L'eau pénètre dans l'adoucisseur
- > **2.** Le calcaire (calcium et magnésium) adhère aux particules de résine
- > **3.** Le réservoir renvoie de l'eau douce dans votre habitation

