

Focus M41

Mitigeur de cuisine 160, Coolstart / 2 vitesses, 1 jet

Finition: **Chromé** Numéro d'article: **31816000**



Description

Caractéristiques

- ComfortZone 160
- CoolStart : démarrage en eau froide en position de poignée centrée
- bec orientable à 360°
- débit maximal à 3 bars: 13,8 l/min
- cartouche céramique à 2 vitesses
- raccordement 3/8"
- limiteur de température réglable
- convient au chauffe-eau instantané
- E0, C3, A2, U3
- comprenant: mitigeur de cuisine, flexibles de raccordement, set de fixation, notice de montage
- ACS 22 ACC LY 299, valide jusqu'au 07.06.2027
- NF_375-M1-23-1

Détails de l'article

EAN

4011097646312

Technologie



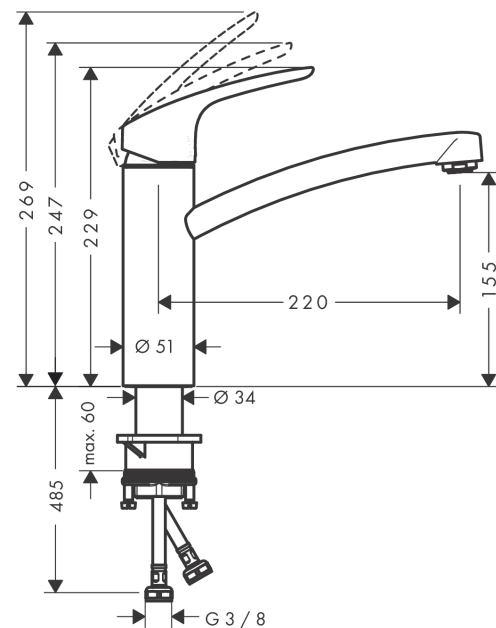
Certificats



Photo du produit



Plan géométral



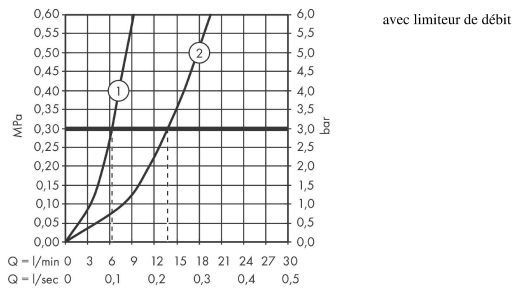
Focus M41

Mitigeur de cuisine 160, Coolstart / 2 vitesses, 1 jet

Finition: **Chromé** Numéro d'article: **31816000**



Schéma d'écoulement



Focus M41

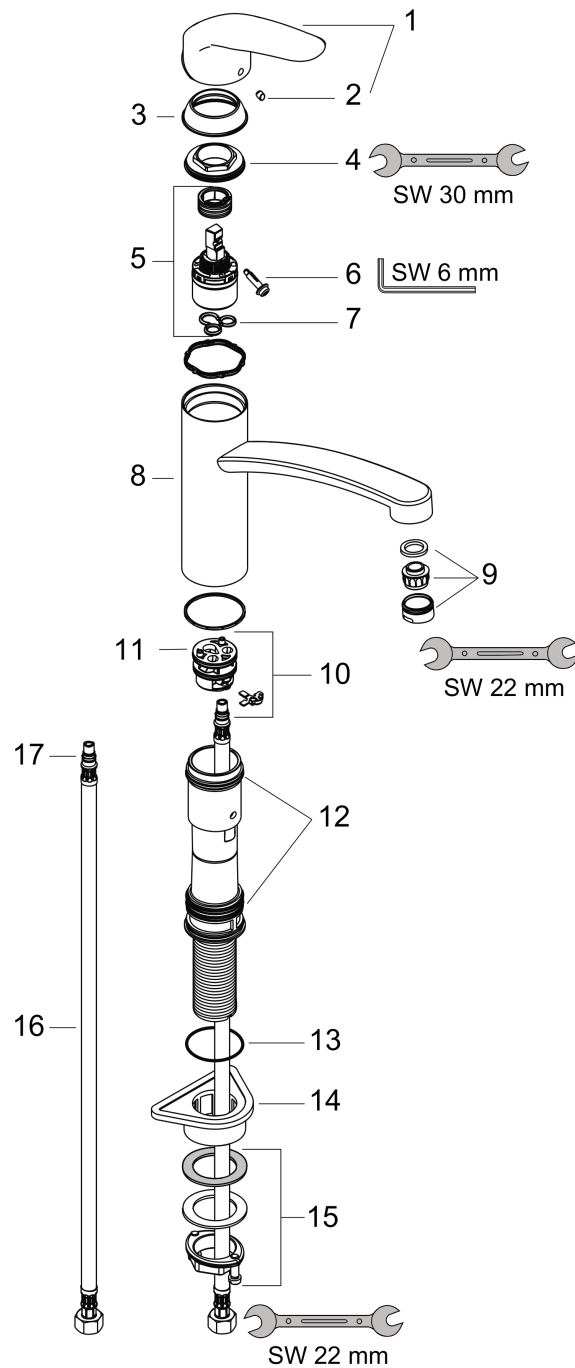
Mitigeur de cuisine 160, Coolstart / 2 vitesses, 1 jet

Finition: **Chromé** Numéro d'article: **31816000**



Vue éclatée

Année de construction: >08/12



Focus M41**Mitigeur de cuisine 160, Coolstart / 2 vitesses, 1 jet**Finition: **Chromé** Numéro d'article: **31816000****Liste des pièces détachées**

Année de construction: >08/12

Pos.	Description	Numéro d'article	GP	UE
1	poignée	98348000	-	1
2	cache vis	96338000	-	1
3	rosace	97995000	-	1
4	écrou à six pans	97996000	-	1
5	cartouche cpl.	92530000	-	1
6	vis	95140000	-	1
7	joint	95008000	-	1
8	bec cpl.	98349000	-	1
9	mousseur M24x1 (20 l/min)	95602000	-	1
10	adapteur pour cartouche	98750000	-	1
11	joint torique 36x2,5	98190000	-	1
12	set de joint plat	98702000	-	1
13	joint torique 30x2	98186000	-	1
14	set de fixation	97523000	-	1
15	fixation cpl. (Ø 34)	95049000	-	1
16	flexible de raccordement 600 mm M8x0,75 G3/8	96556000	-	1
17	joint torique 7x1,5	98422000	-	1